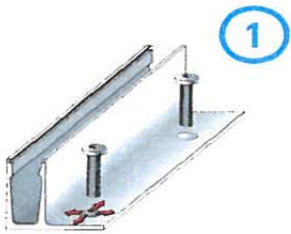




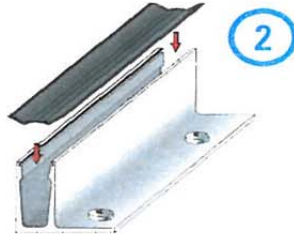
# Montážní návod



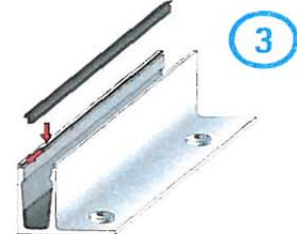
Montážní video  
[www.glassline.de/balardo](http://www.glassline.de/balardo)



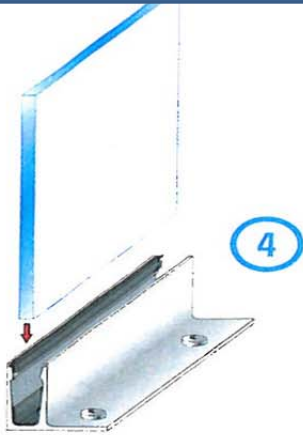
Upevněte profil.



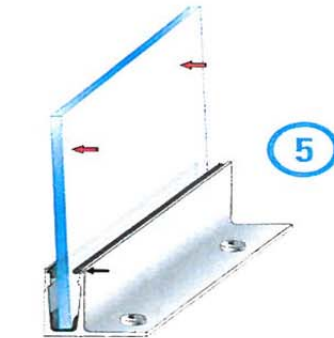
Vložte upínací gumový profil.



Vnější těsnění zatlačte do drážky profilu.



Vložte sklo



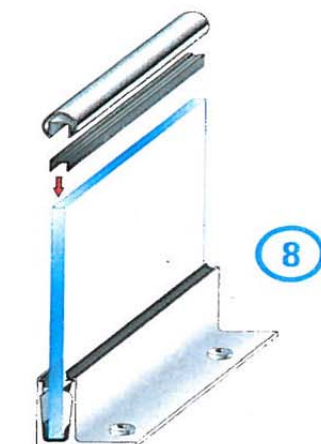
Vložte fix. kulatinu a tlačte sklo proti vnějšímu těsnění.



Sklo tlačte až kulatina zapadne do drážky.



Vložte vnitřní těsnění



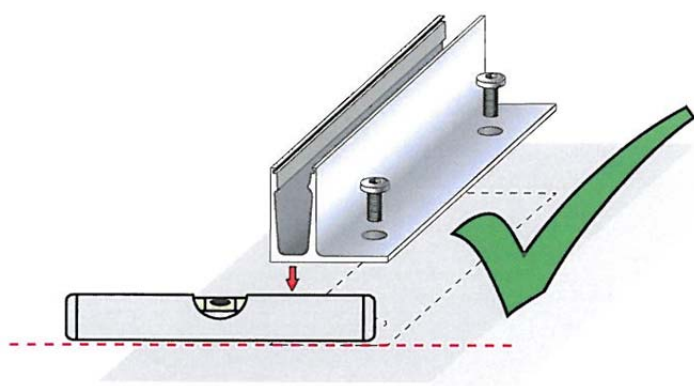
Instalujte madlo nebo ochranu hrany skla



Hotovo 9

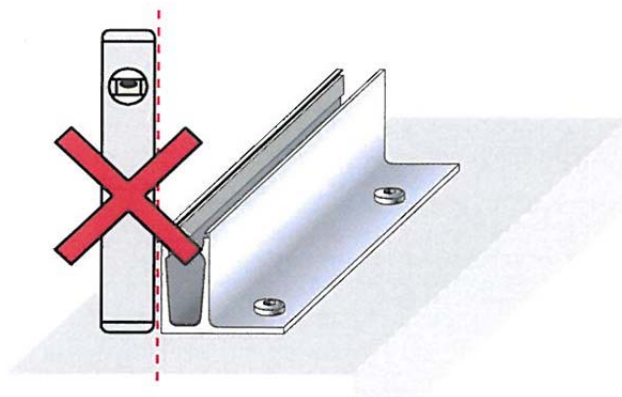
## Příprava systémových prvků pro montáž shora

Top 1, Top 2, Top 3, Top 4, Top 1 HD, Top 2 HD



**Podklad musí být rovný**

Podklad musí být vodorovný.

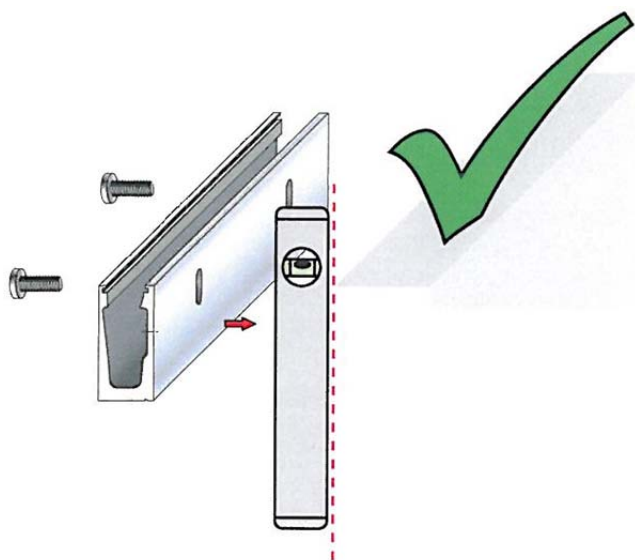


**Rovinu neměřit přes profil**

Profily nejsou rovné, teprve po zafixování skla kulatinou je systém ve váze.

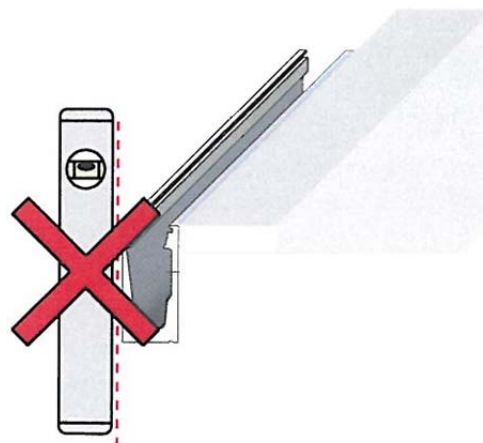
## Příprava systémových prvků pro montáž ze strany

Side 1, Side 2, Side 1 HD



**Podklad musí být rovný**

Podklad musí být svislý.



**Rovinu neměřit přes profil**